

autovictor

 *Keep on moving to the future.*

SOLLEVATORI TELESCOPICI

MANITOU MVT 1340



MANISCOPIC

MVT 1340 SLT

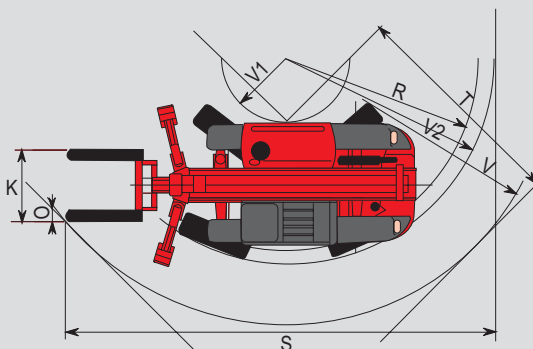
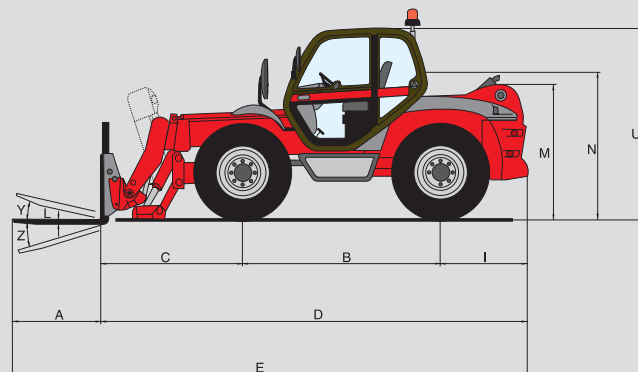
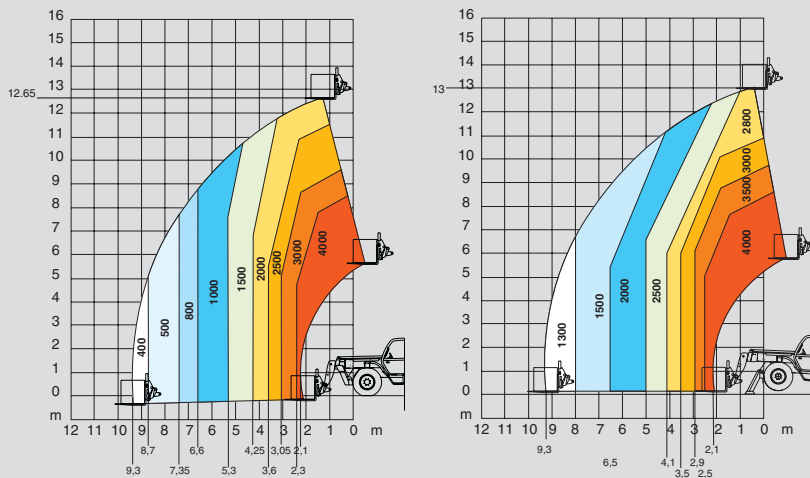


- Altezza massima di sollevamento: 13,00 m
- Capacità di sollevamento: 4000 kg
- Sbraccio massimo: 9,30 m
- Trasmissione idrostatica

 **MANITOU**

MVT 1340 SLT *M Series*

-  **Capacità di sollevamento**4000 Kg
a 500 mm dal tallone delle forche
-  **Altezza massima di sollevamento :**13,00 m
Sbraccio max :9,30 m
-  **Pneumatici**
Standard :400/80 R24
Optional :17,5 R24
-  **Forche (mm)**
Lunghezza1200
Larghezza x spessore150 X 50
Distanza massima tra le forche1040
Rotazione portaforche136°
-  **Freni**
Freno di servizio: multidisco autoregistranti in bagno d'olio
Freno di parcheggio: idraulico ad azione negativa
-  **Motore PERKINS**
Tipo1104C-44T
Cilindrata 4 cilindri4400 cm³
Potenza (ISO/TR 14396).....101cv - 74,5kw
Numero di giri2200 min
Iniezione diretta
Raffreddamento ad acqua
-  **Stabilizzatori anteriori**
Indipendenti a comando idraulico
-  **Correttore di livello**
Sull'assale anteriore per correggere di +10° il telaio e mantenere il baricentro all'interno dei punti di appoggio aumentando la stabilità laterale.
-  **Trasmissione idrostatica**
con regolazione continua della velocità
pompa e motore a cilindrata variabile
Inversore di marciaElettro - Idraulico
Marcia avanti e indietro2/2
Velocità massima35 Km/h
-  **Impianto idraulico**
Circuito principale:
Pompa a ingranaggi260 bar/80 l/min
Circuito sterzo:
Sistema Load Sensing170 bar
-  **Capacità serbatoi**
Sistema di raffreddamento15 l.
Olio motore8,1 l.
Olio idraulico.....120 l.
Carburante118 l.
-  **Peso a vuoto (con forche)**10800 Kg
Larghezza max2,350 m
Altezza max2,450 m
Raggio di sterzata3,750 m
Lunghezza (alla piastra portaforche)5,970 m
Luce libera da terra0,500 m
Sforzo di trazione a carico8600 daN
-  **Sicurezze**
Valvole di blocco su tutti i cilindri.
Dispositivo luminoso ed acustico per segnalare l'eventuale sovraccarico e blocco idraulico automatico dei movimenti aggravanti mediante dispositivo di sicurezza posizionato sull'assale posteriore.
Dispositivo di blocco movimenti (pulsante rosso) che esclude tutti i movimenti del sollevatore mandando in scarico l'olio dei servizi compiendo 3 funzioni.
-  **Accessori ed attrezzature**
Per i sollevatori MANITOU è disponibile inoltre una vasta gamma di accessori ed attrezzature per l'edilizia, l'industria e l'agricoltura.



A	1200
B	2730
C	2145
D	5970
E	7170
F	1910
G	465
G1	500
G2	465
I	1095
J	865
K	1060
L	50
M	1725
N	1845
O	150
R	3550
S	8640
T	4708
U	2450
V	5506
V1	1130
V2	3750
W	2350
W1	2650
Y	11°
Z	125°

mm

Le specifiche riportate non impegnano il costruttore e possono essere modificate senza preavviso.
Gli allestimenti presentati possono essere di serie, in opzione o non disponibili secondo le versioni.

AZIENDA CON SISTEMA DI GESTIONE
PER LA QUALITÀ CERTIFICATO DA DNV
= UNI EN ISO 9001:2000 =



MANITOU Costruzioni Industriali srl

Via C. Colombo, 2 - Cavazzona
41013 CASTELFRANCO EMILIA (MO)
Tel. 059 / 959811 - Fax 059 / 959865
www.manitou.com

autovictor

 *Keep on moving to the future.*

MANITOU MVT 1340



AUTOVICTOR s.r.l.

Via Galvani 11/13

28060 San Pietro Mosezzo - Novara

Tel. +39 0321 35000

info@autovictor.it

www.autovictor.it